

Mješalice i tijesta 53 litara stroj za spiralno miješenje tijesta, 2 brzine

STAVKA #: _____

MODEL # _____

NAZIV # _____

SIS # _____

AIA # _____



602280 (ESK53L)

Stroj za spiralno miješenje
tijesta zapremine 53 l s 2
brzine (brzina 97/180 o/
min), na kotačima

Kratke specifikacije

Br. stavke: _____

Stroj za spiralno miješenje tijesta s 2 brzine na kotačima za pizzerije, pekare i slastičarne. Sastojci se mijese s pomoću spiralne mješalice od nehrđajućeg čelika koja je sinkronizirana s rotacijom posude (motorizirana posuda ne može se ukloniti). Kućište je od obojenog čelika, zdjela kapaciteta 53 l, spiralna mješalica i igla za rezanje tijesta od nehrđajućeg su čelika. Sigurnosni zaslon omogućuje dodavanje sastojaka bez zaustavljanja. Opremljen niskonaponskim kontrolnim panelom s prekidačem za uključivanje/isključivanje, odabirom brzine i timerom (do 30 min) ili kontinuiranim načinom rada. Sigurnosni uređaj za zaustavljanje uređaja kada se otvori zaštitni zaslon. Brzina alata: 97 i 180 o/min; brzina posude: 10 i 20 o/min. Maksimalni kapacitet za tijesto: 42 kg po ciklusu (maksimalno 26,3 kg brašna/ciklusu) uz 60 % hidratacije.

Glavne značajke

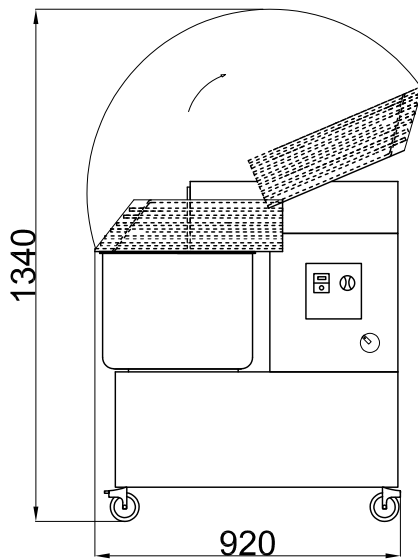
- Spiralna mješalica za tijesto s motoriziranom posudom (ne može se ukloniti) i fiksnom glavom.
- Idealno za miješenje tijesta za pizzu, kruh ili slično tijesto.
- Dvije brzine miješenja za brže cikluse (brzina alata: 80 i 160 o/min; brzina posude: 10 i 20 o/min).
- Četvrtasti klin za lomljenje tijesta od nehrđajućeg čelika (AISI 304) za brze i ravnomjerne rezultate miješenja.
- Minimalni kapacitet miješenja: 23 kg po ciklusu (maks. količina brašna 14,3 kg), sa 60% hidratacije.
- Prozirni zaštitni zaslon za smanjenje oslobađanja prašine od brašna u radnom prostoru tijekom miješenja (EU EN453:2014) i za sprječavanje kontaminacije tijesta.
- Sigurnosni uređaj zaustavlja uređaj ukoliko je poklopac otvoren.
- Opremljen s 4 kotača, od kojih su 2 s kočnicama, što omogućuje jednostavno pomicanje uređaja radi skladištenja ili čišćenja.
- Uređaj se može smjestiti ispod standardnih kuhinjskih radnih ploča (pogledajte nacrt za ugradnju).
- Maksimalni kapacitet miješenja 42 kg po ciklusu (maks. brašno 26,3 kg/ciklus), sa 60% hidratacije.

Konstrukcija

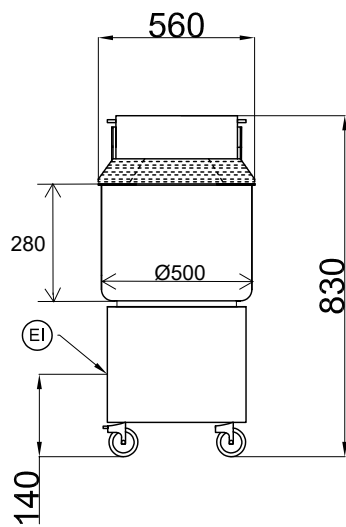
- Izrađena od obojenog čelika.
- Posuda, spiralna kuka i šipka /klin za lomljenje tijesta su od nehrđajućeg čelika AISI304
- Upravljačka ploča s prekidačem za uključivanje/isključivanje, odabirom brzine i brojačem.
- Analogni mjerač vremena do 30 minuta ili kontinuirani način rada.
- IP54 zaštićena upravljačka ploča.
- Zaštita IP23 za cijeli uređaj.

ODOBRENJE: _____

Bočna/o

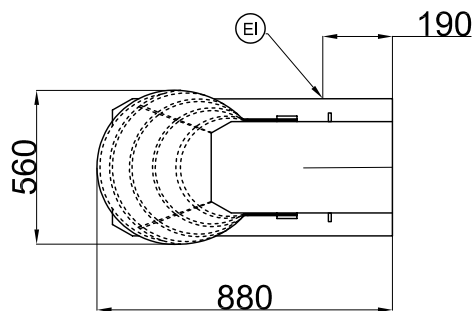


Prednja/e



EI = Električni priključak

Gornja/e



Električki

Napon napajanja: 380-415 V/3 ph/50 Hz
 Ukupna snaga: 2.2 kW

Ključne informacije:

Kapacitet posude: 49 lt
 Vanjske dimenzije, širina: 560 mm
 Vanjske dimenzije, dubina: 880 mm
 Vanjske dimenzije, visina: 830 mm
 Transportna težina: 118 kg
 Kapacitet: 53 kg